

Installationshåndbog

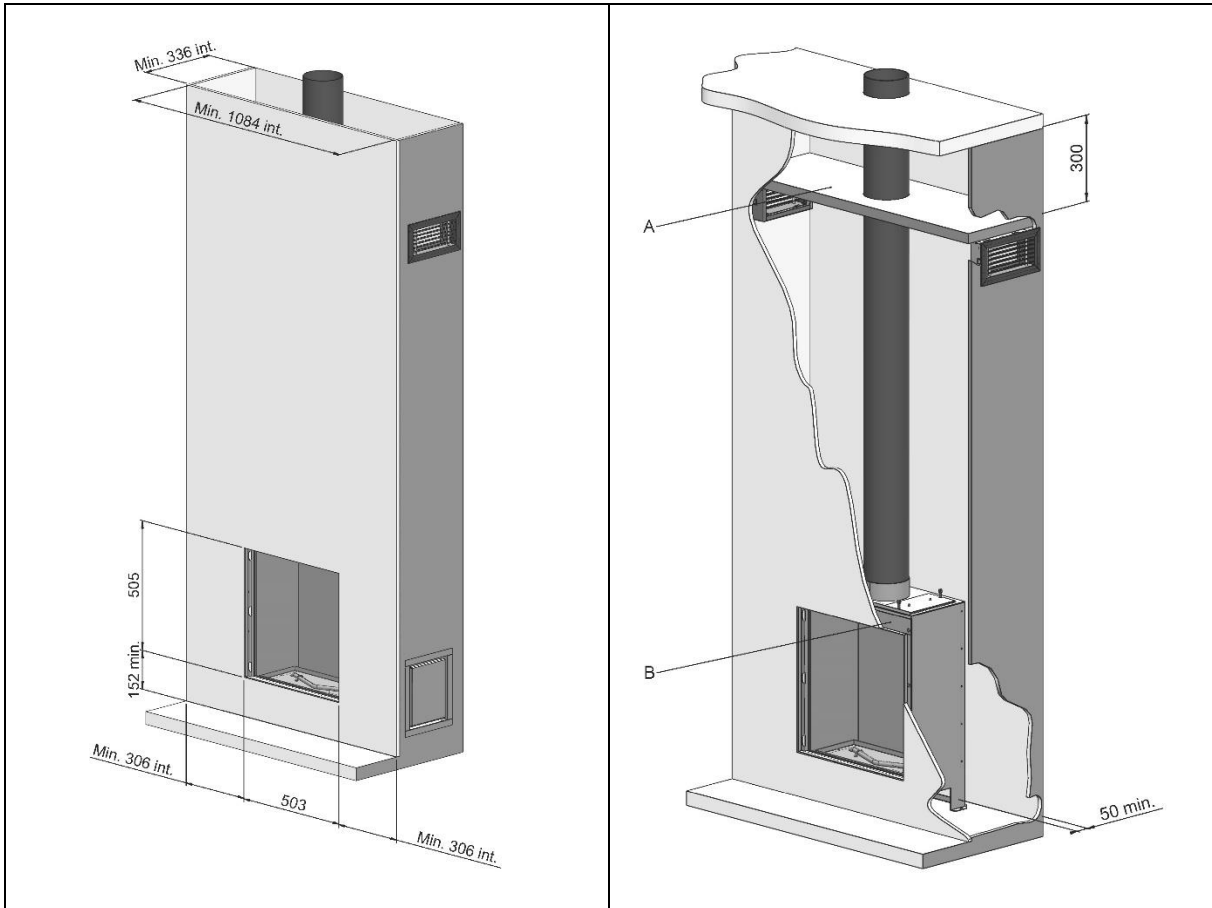
Fyn 450

DK



40010955-1947

 **faber**

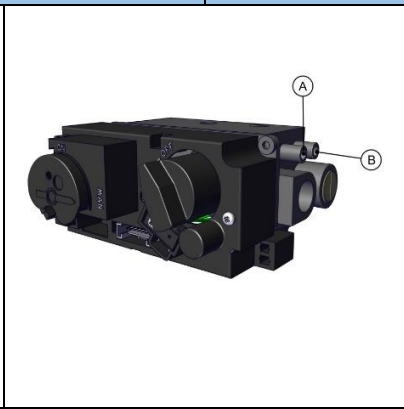


1.0

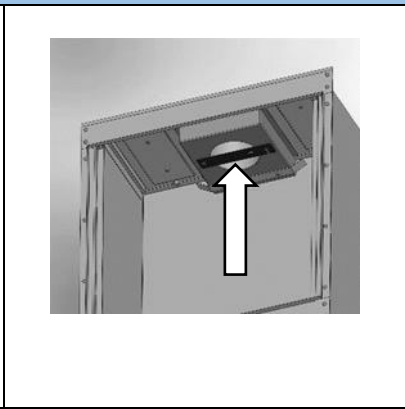
1.1



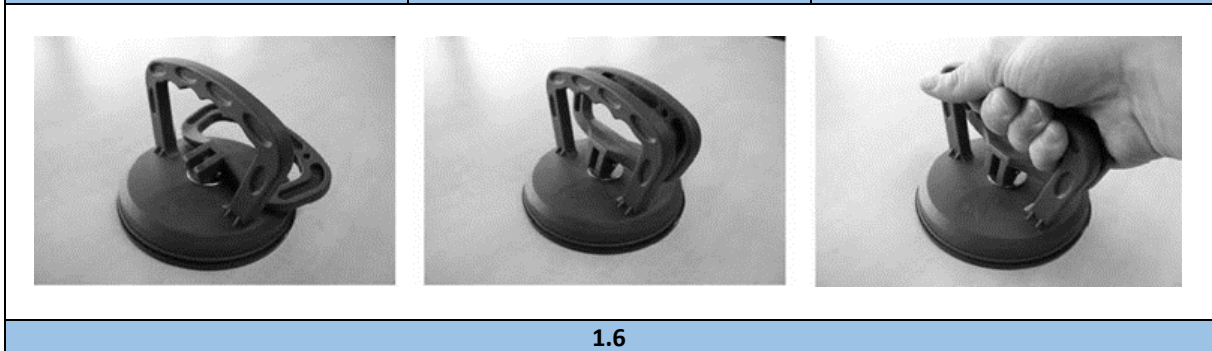
1.3




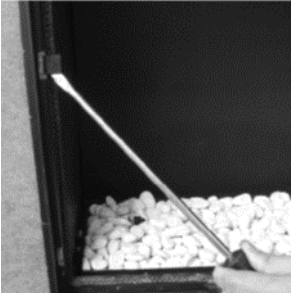
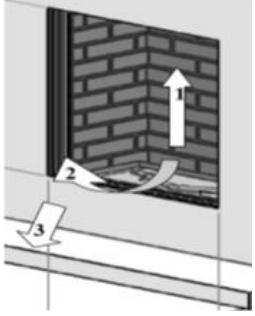

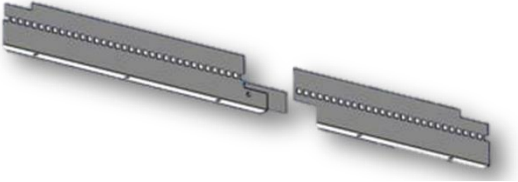
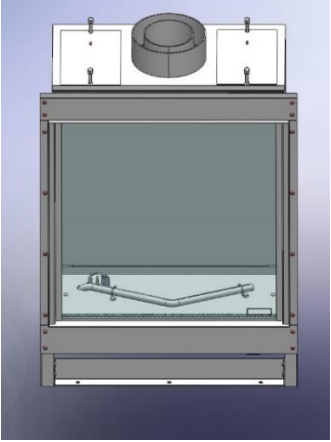
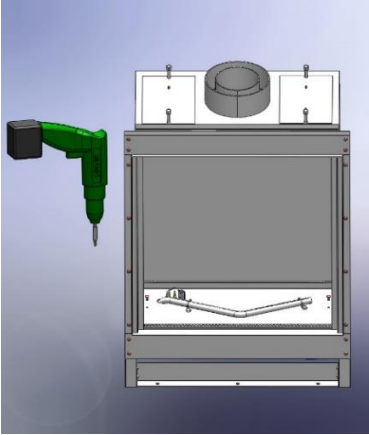
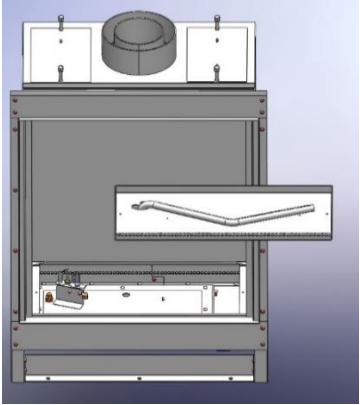
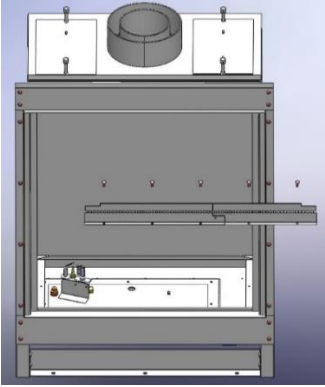
1.4



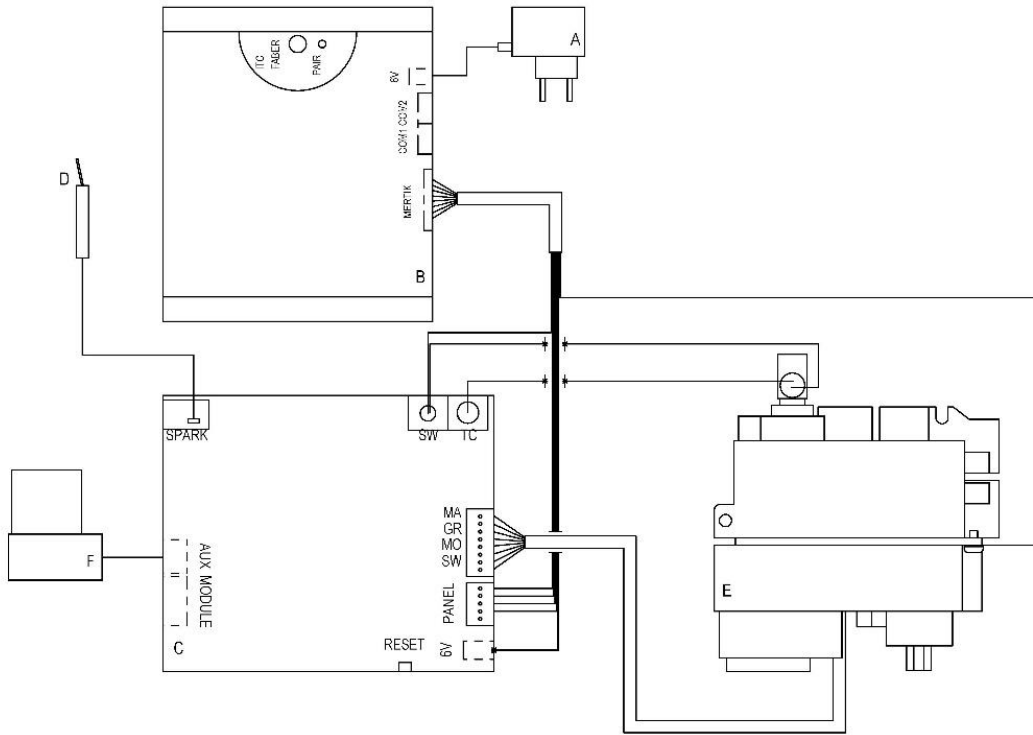
1.5



1.6

		
2.1	2.2	2.3
		
3.0		4.0
		
4.1	4.2	
		
4.3	4.4	

Wire diagram Mertik + I.T.C.





1 Kære bruger

Tillykke med dit køb af en Faber-brand! Et kvalitetsprodukt, hvorfra du vil opleve varme og atmosfære i mange år. Vi anbefaler, at du læser denne vejledning omhyggeligt, inden du bruger pejsen. Hvis der opstår problemer på trods af vores strenge kvalitetskontrol, kan du altid kontakte din forhandler eller Glen Dimplex Benelux B.V.

For ethvert garantikrav er det vigtigt, at du først registrerer din pejs. Under denne registrering finder du alle oplysninger om vores garanti.

➤ **Bemærk!**

Detaljerne om din pejs findes i brugermanualen.

Du kan registrere din brand på:

www.faberfires.com

Glen Dimplex Benelux B.V.

Adresse: Saturnus 8

NL-8448 CC

Heerenveen

Tel: +31 (0)513 656 500

Email: contact@faberfires.com

Info: www.faberfires.com

1.1 Introduktion

Installation og vedligeholdelse af apparatet skal udføres af en professionel med bevist viden og kompetence. En professionel tager højde for alle tekniske aspekter såsom varmestråling og gasforbindelse samt krav til røggasudstødning.

Hvis installationsinstruktionerne ikke er klare, skal nationale / lokale forskrifter følges.

1.2 Kontrollere

Kontroller pejsen for transportskader, og rapporter straks enhver skade til din leverandør.

1.3 Ce-erklæring

Vi erklærer herved, at Glen Dimplex Benelux B.V. frigav Faber gas-atmosfæreopvarmningsapparat ved dens design og konstruktionsmetode er i overensstemmelse med forordningen (EU): 2016/426 og (EU) 2015/1188.

Produkt: gasrumvarmer

Model: Fyn 450

Denne erklæring annulleres, så snart enheden på nogen måde er ændret uden skriftlig tilladelse fra Glen Dimplex Benelux B.V.

2 Sikkerhedsinstruktioner

➤ **Bemærk!**

Det tilrådes altid at installere en skærm til pejsen, hvis børn, ældre eller handicappede er til stede i samme rum som pejsen. **Hvis der regelmæssigt kan være sårbare personer i værelset uden tilsyn, skal der altid være tilstrækkelig beskyttelse omkring pejsen.**

- Dette apparat skal installeres i henhold til de gældende regler og må kun bruges i tilstrækkelig plads.
- Apparatet skal kontrolleres årligt i henhold til denne installationsmanual og de gældende nationale og lokale regler.
- Sørg for, at dataene på typemærkaten stemmer overens med den lokale gastype og tryk.
- Apparatet er designet til atmosfære og opvarmning. Dette betyder, at alle synlige overflader, inklusive glasset, kan blive varmere end 100 ° C. En undtagelse ved fritstående modeller er undersiden af pejsen og kontrolknapperne.
- Brug ikke fjernbetjeningen og / eller app uden for det rum, hvor ilden er placeret. Så du altid er opmærksom på situationen omkring pejsen, når den betjenes.
- Indstillingerne og konstruktionen af pejsen må ikke ændres!
- Anbring ikke ekstra imiteret træ eller andet materiale på brænderen eller i forbrændingskammeret.
- Anbring ikke brændbare materialer inden for 0,5 m fra ildens strålingsområde.
- Gennem den naturlige luftcirkulation af pejsen tiltrækkes fugt og uherdede flygtige komponenter fra maling, byggematerialer og tæppebelagte gulve osv. Disse dele kan sætte sig som sod på kolde overflader. Tænd derfor ikke pejsen kort efter installationen.

2.1 Brug af ilden for første gang

Sørg for ekstra ventilation og åbn alle vinduer i rummet under den første opstart af ilden. Lad ilden brænde i den højeste indstilling i et par timer, så malingen får chancen for at hærde, og eventuelle frigjorte dampe fjernes sikkert. Hold sårbare mennesker og kæledyr ude af dette rum under denne proces.



3 Installationskrav

3.1 Apparat

- Dette apparat er muligvis ikke installeret i et klorholdigt miljø. (Puljer osv.).
- Dette apparat skal være indbygget i en eksisterende eller ny falsk skorsten.
- For enheder med fleksible gasledninger er kontrolenheden (fig. 1.3) placeret på højre side af kassen af transportårsager. Tag den ud og anbring den bag fjerndøren i den lavest mulige position i ilden.
- (For at forhindre beskadigelse af kabler og rør under transport er de bundet sammen ved hjælp af bindebånd. Fjern disse for at sikre, at apparatet fungerer korrekt.)

3.2 Falsk skorstien

- Den falske skorsten skal være af ikke-brændbart materiale.
- Rummet over ilden skal altid ventileres ved hjælp af gitter med en minimum fri passage på 200 cm² pr. Gitter.
- Brug til efterbehandling af specielt dekorativt gips (min. 100 ° C-resistent) eller fiberglas tapet for at forhindre misfarvning og revner osv., Minimum tørretid 24 timer pr. Mm påført finish.
- Den falske skorstenkonstruktion skal ikke hvile på den indbyggede ramme på pejsen.

3.3 Krav til udledning og udløb

Foretag først en røggasberegning (se kapitel 11), og placer den rigtige røggasbegrænser, før stikkontakten monteres! (Generelt er en 30 mm røggasbegrænser installeret).

- Brug altid de foreskrevne og leverede Faber røggas til levering og udladning. Kontakt Glen Dimplex Benelux B.V. Kun ved brug af disse materialer kan Faber garantere korrekt ydelse.
- Afstanden til brændbare materialer skal være min. 50 mm, beregnet uden for røggasmaterialet (EN 1856-1 T600 N1 D Vm - L20040 O (50)).

Aftræk (fig. 3.0)

Det afbalancerede røggør til kombineret luftforsyning og udledning kan bruge en vægterminal eller en tagterminal. Kontroller, at det ønskede stikkontakt overholder de lokale regler for forurening og ventilationsåbninger.

➤ Bemærk!

For god funktion skal stikkontakten være mindst 0,5 m væk fra:

- Hjørner i bygningen;
- Overhæng på tag og altaner;
- Tagkanter (med undtagelse af rygkanten, se kapitel 15).

C11, udgang via facade

Brug en Faber-stikkontakt gennem en væg eller facade. Afhængig af røggasberegningen kan dette være 100/150 mm eller 130/200 mm.

C31, udgang via tag

Brug et Faber-tagudtag med en diameter på 100/150 mm til et (fladt) tag.

C91, eksisterende skorsten

Brug en Faber-skorstensudgang med en diameter på 100/150 mm til en eksisterende skorsten. I dette tilfælde fungerer den eksisterende skorsten som luftindtag og et indsat fleksibelt rustfrit stålør udleder røggassen. Toppen (Faber skorstensdækplade) og bunden (Faber skorstensforbindelsessæt) skal være lufttætte.

Afhængig af den beregnede røggasdiameter skal du bruge et fleksibelt rustfrit stålør på Ø100mm (delnummer AJ005503) eller Ø130mm (delnummer AJ005603) som specificeret af Faber. Kontakt Glen Dimplex Benelux B.V. for dette.

➤ Bemærk!

- Den minimale skorstendiameter for et 130 mm fleksibelt rustfrit stålør skal være 200x200mm og for et 100 mm fleksibelt rustfrit stålør og 150x150mm.
- Tilslut ikke mere end en brand ved den eksisterende skorsten.
- Skorstenen skal være i god stand:
 - Ingen lækage;
 - Velrenset.

For mere information om tilslutningerne til eksisterende skorstenskanaler, bedes du anmode om installationsvejledningen "Skorstensforbindelsessæt".

4 Forberedelse og installationsinstruktioner

4.1 Gasforbindelse

Gasforbindelsen skal overholde de gældende lokale standarder.

➤ Bemærk!

- Sørg for en fleksibel gasforbindelse med mindst 0,5 m ekstra længde, så betjeningsenheden kan fjernes til installation og service!



- Beregn gasrøret, så der ikke opstår et trykfald.

Vi anbefaler at bruge en gasforbindelse direkte fra gasmåleren til apparatet med en gasventil nær apparatet, som altid skal være frit tilgængelig. Placer gasforbindelsen, så den er let tilgængelig til service, og brænderenheden kan adskilles når som helst.

4.2 Elektrisk forbindelse

Installer en 230 VAC / 50Hz stikkontakt nær pejsen til tilslutning af kontrolboksen.

Se fig. 5.0 til ledningsdiagrammet:

- A = Adapter (6V)
- B = I.T.C (Valgfri)
- C = Modtage
- D = Tændingsnål
- E = Gasventil
- F = Magnetventil (ikke anvendelig)

4.3 Installation af Smart Home

- **Bemærk!**
Dette er kun muligt, hvis ilden er udstyret med I.T.C!

Controlleren kan tilsluttes en ekstern kilde, f.eks. Et Domotica-system, ved hjælp af en Faber-interfaceenhed (artikelnummer A9323000).

4.4 Klargøring af pejsen

- Fjern pejsen fra emballagen. Sørg for, at gasforsyning rørene under apparatet ikke er beskadiget.
- Fjern glasset og eventuelle lister, opbevar dem et sikkert sted og fjern de emballerede dele fra pejsen.
- Forbered gasforbindelsen på regulatoren.

4.5 Placering af pejsen

Følg installationskravene (se kapitel 3). Opsæt og juster skorstenen på det rigtige sted. Der er ingen indstillinger på enheden

4.6 Montering af røggas udstødning materialer

Samle røggas udstødning materialer i henhold til installationsvejledningen, der leveres sammen med røggasudstødningsmateriale!

- Afstanden til brændbare materialer skal være min. 50 mm, beregnet uden for røggas materialet.
- Start aldrig straks med længdejusterbart koncentrisk røggas materiale på apparatet.

- Der skal installeres vandrette sektioner for at tillade en hældning mod pejsen (3 grader).
- Byg systemet fra pejsen. Hvis dette ikke er muligt, kan du bruge et udvideligt adapterafsnit.
- Til montering af røggassystemet skal det justerbare rør på 0,5 m anvendes. Sørg for, at det indvendige rør altid er 15 mm længere end det ydre rør. Væg- og tagterminal kan også skæres. Disse komponenter skal sikres med en selvsikrende skrue.

4.7 Constructing the false chimney

Før vi placerer den falske skorsten, anbefaler vi at udføre en funktionstest med pejsen som defineret i kapitel 7 "Kontrol af installationen".

Falsk skorsten

- Konstruer den falske skorsten af ikke-brændbart materiale i kombination med metalprofiler eller mursten / betonblokke.
- Brug altid en overligger eller armeringsstang, mens du murer den falske skorsten. De skal ikke placeres direkte på pejsen.
- Sørg for, at pejsen aldrig fungerer som en bærende konstruktion på grund af udvidelsen af pejsen gennem varme.

Ventilation

Korrekt ventilation forhindrer beskadiget overophedning af gasstyreblokken og dens elektronik og begrænser også konvektionsluftens temperatur. Brug de medfølgende Faber-ventilationsgitter (artikelnummer A9296400) eller et lignende alternativ med en mindstefri passage på 200 cm² pr. Gitter i rummet over ilden, når du bygger den falske skorsten. Inden i den falske skorsten skal der monteres en vandret skærmsplade lavet af ikke-brændbart materiale lige over ventilationsåbningerne. (se "A" i fig. 1.1).

➤ **Bemærk!**

- Tag en minimumsafstand på 2 mm i betragtning på grund af udvidelse af pejsen.
- Tag hensyn til tykkelsen på ethvert finishlag!



5 Fjernelse af glas

- Fjern afdækningslisterne på venstre og højre side (se fig. 2.1).
- Fjern glasklemmerne med en skruetrækker (se fig. 2.2).
- Plasser sugeskivene på glasset (se fig. 1.6).
- Skub glasset op for at frigøre den nederste kant. Flyt gradvist den nedre kant af glasset fremad og sænk glasset (se fig. 2.3).

Gør dette i omvendt rækkefølge for at udskifte glasset.

- **Bemærk!**
Undgå fingeraftryk på glasset, disse kan ikke fjernes, når pejsen er i brug.

6 Placering af dekorationsmateriale

- **Bemærk!**
- Det er ikke tilladt at bruge andre materialer eller tilføje flere materialer til forbrændingskammeret.
 - Bortskaf ikke alt brænderens dekorationsmateriale på samme tid: brænderen kan være blokeret.

6.1 Log sæt

Se det medfølgende dekorationsinstruktionskort eller kapitel 18.1.

- Fordel fortrinsvis vermiculit med hånden over rørbrændere.
- Placer logsættet.
- Det er valgfrit, hvis du lægger aske materiale i forbrændingskammeret eller ej. Undgå at chips dækker brænderen, hvilket har en negativ indvirkning på brandbilledet.
- Start pejsen som beskrevet i brugermanualen.
- Vurdér om flammefordelingen er god. Flyt eller fjern eventuelle aske materiale for at skabe en dejlig glødebed.
- Installer det forreste glas og kontroller brandbilledet.

6.2 Småsten

Se det medfølgende dekorationsinstruktionskort eller kapitel 18.2.

Læg småsten over brænderen og gulvet. Fordel småsten jævnt i et dobbelt lag. Overfladen på småsten kan være lidt højere end brænderøret.

- **Bemærk!**
Hold pilotflammen fri for småsten

- Start pejsen som beskrevet i brugermanualen.
- Vurdér om flammefordelingen er god. Flyt eller fjern eventuelle småsten
- Installer det forreste glas og kontroller brandbilledet.

7 Kontroller installationen

Kontroller for gaslækager

Kontroller med en gaslækagesøger alle tilslutninger og rør for gaslækage.

Kontroller primær- og brændertryk

Kontroller, om det primære tryk svarer til dataene på typeskiltet.

Måling af det primære tryk:

- Luk afspærringsventilen. Drej målenippen "A" (fig. 1.4) et par omgange for at åbne og tilslutte en måleslange til gasregulatoren.
- Foretag denne måling, når pejsen kører ved høje og lave indstillinger.
- Tilslut ikke enheden, hvis trykket er for højt (+ 20%).

Måling af brændertryk:

Kontroller kun brændertrykket med det korrekte primære tryk.

- Drej målenippel "B" (se fig. 1.4), nogle åbninger åbnes, og tilslut en måleslange til gasregulatoren.
- Trykket skal svare til den værdi, der er angivet i de tekniske specifikationer i denne manual. Kontakt fabrikanten i tilfælde af afvigelse.

- **Bemærk!**
Luk hele trykmålingsniple, og kontroller for gaslækage.

Kontroller tænding og brænder

Antænd pejsen ved hjælp af fjernbetjeningen som beskrevet i brugermanualen og test alle brændermuligheder.

Kontroller tænding af brænderen ved høje og små indstillinger. (Tændingen skal være glat og stille).

7.1 Kontrol af flammebilledet

Lad pejsen brænde i mindst 20 minutter ved den højeste indstilling, og kontroller flammen for:

- flammefordeling;
- Flammernes farve.

Hvis et eller begge punkter ikke er acceptabelt, skal du kontrollere:

- Positionen af logsættet og / eller mængden af aske materiale eller lagtykkelsen på småsten.
- Rørforbindelserne til lækager (i tilfælde af blå flammer);
- At den rigtige røggasbegrænser er monteret (se fig. 1.5);
- Aftræk:
 - Vægterminal har den rigtige placering og side opad;
 - Tagterminal har den rigtige position.
- Hvis røggasudløbets maksimale længder ikke overskrides.

8 Instruktions til klienten

- Anbefal, at ilden kontrolleres årligt af en kvalificeret specialist for at sikre sikker brug og for at garantere en lang levetid.
- Giv instruktioner om betjening af:
 - apparatet
 - fjernbetjeningen;
 - hvis den er til stede, appen og dens indstillinger.
- Giv råd og instruktioner om pleje og rengøring af glasset:



- Fremhæv faren for fingeraftrykforbrændinger på glasset
- Overdragelse til kunde:
 - installationshåndbog;
 - brugerhåndbog;
 - dekoration instruktion kort;
 - sugekopper;
 - prøve Faber glaspolish.

9 Årlig vedligeholdelse

Kontrollere

Kontroller og rengør om nødvendigt:

- forbrændingskammeret;

- brænderen
- pilotflammen;
- træstammer til brud;
- Brillerne;
- Aftræk

Udskift chips og / eller glasgranulat om nødvendigt.

Rengøring

Fjern det forreste glas (se kapitel 5).

Du kan rengøre glasset med Faber-glaspolish. Dette er et specielt formuleret rengøringsmiddel, der kan bestilles hos autoriserede Faber-forhandlere.

Brug aldrig aggressive rengøringsmidler eller slibeprodukter.

➤ Bemærk!

Undgå fingeraftryk på glasset; disse kan ikke længere fjernes, når branden er brugt.

Foretag nu kontrol, som beskrevet i kapitel 7.

For en omfattende vedligeholdelsesinstruktion "vedligeholdelsesprotokol gasbrande" se:



10 Konvertering til anden gastype

Dette kan kun gøres ved at udskifte brænderen.

For at gøre dette, bedes du kontakte din forhandler. Angiv altid apparatets type og serienummer, når du bestiller.



11 Røg beregning

En "enkel måde at beregne, om udstødningskonfigurationen er mulig i kombination med din pejs, skal du bruge" Faber Flue App V2 ":



Dette fås gratis og kan downloades via:

Internet:

Android og PC (Windows Store, (Windows 10)).

App butik:

iPhone, iPad og Mac.

Google Play:

Android-smarttelefoner og Android-tablets.

Alternativt kan du bruge beregningsarket (se kapitel 13).

Valgmulighederne for røggaslængder og eventuelle røggasbegrænsere er defineret i en begrænsningstabel, se 11.1. Startlængde (STL), Total lodret højde (TVH) og Total vandret længde (THL) bruges i tabellen.

- **Startlængde (STL):**
Den første del, der er placeret på pejsen og repræsenterer en bestemt værdi (fig. 12.1, 12.2 og 12.3 A, N og F). Du kan finde denne værdi i den øverste række i begrænsningstabellen.
- **Total Vertical Height (TVH):**
TVH er højdeforskellen målt fra toppen af apparatet til stikkontakten. Dette kan måles eller bestemmes i bygningsplanen. For afklaring, se også TVH-indikationen på tegningerne (fig. 12.1, 12.2 og 12.3).
- **Total vandret længde (THL):**
THL er den samlede vandrette længde og består af albuer og rør helt i det vandrette plan. Se albuerne I, K og Q og elementerne H, J, L, M, P og R (fig. 12.1 og 12.2).
- **Vandret længde:**
Den vandrette længde består af elementerne H, J, L, M, P og R (fig. 12.1 og 12.2).

- **Albuer 90 ° i vandret plan:**
Horisontale albuer er albuer helt i det vandrette plan (fig. 12.1, 12.2 og 12.3 I, K og Q).
- **Albuer 45 ° eller 30 ° i det vandrette plan.**
Horisontale albuer er albuer helt i det vandrette plan.
- **Albuer 90 ° lodret til vandret:**
Dette er 90 ° albuer, der går fra vandret til lodret (fig. 12.2 og 12.3 G, O og S).
- **Albuer 45 ° eller 30 ° lodret til vandret plan:**
Disse er 30 ° eller 45 ° albuer lodret forskudt mindre end 45 ° (fig. 12.1 B og D).
- **Rør i en hældningsvinkel:**
Dette er rør lodret stigende i en vinkel på 30 ° eller 45 ° (fig. 12.1 C). Udfyld kun i kombination med mindst to 30 ° eller 45 ° albuer i den lodrette del.
- **Begrænsningstabel:**
Se begrænsningstabel for den korrekte lodrette (TVH) og vandrette længde (THL).

I tilfælde af et "X", eller hvis værdierne ligger uden for begrænsningstabellen, er kombinationen ikke tilladt. Justér derefter TVH eller THL.

Hvis der vises en værdi, skal du kontrollere, at den beregnede STL-værdi ikke er lavere end angivet i begrænsningstabellen. I dette tilfælde skal STL justeres.

Den fundne værdi indikerer bredden af røggasbegrænsere, der skal placeres ("0" betyder ingen røggasbegrænsning). Generelt er der installeret en 30 mm røggasbegrænsning (fig. 1.5). Hvis forbrændingsrøret kun består af lodrette elementer, skal en ekstra reduktionsplade monteres på undersiden af enheden (se figur 4.1 - 4.4).

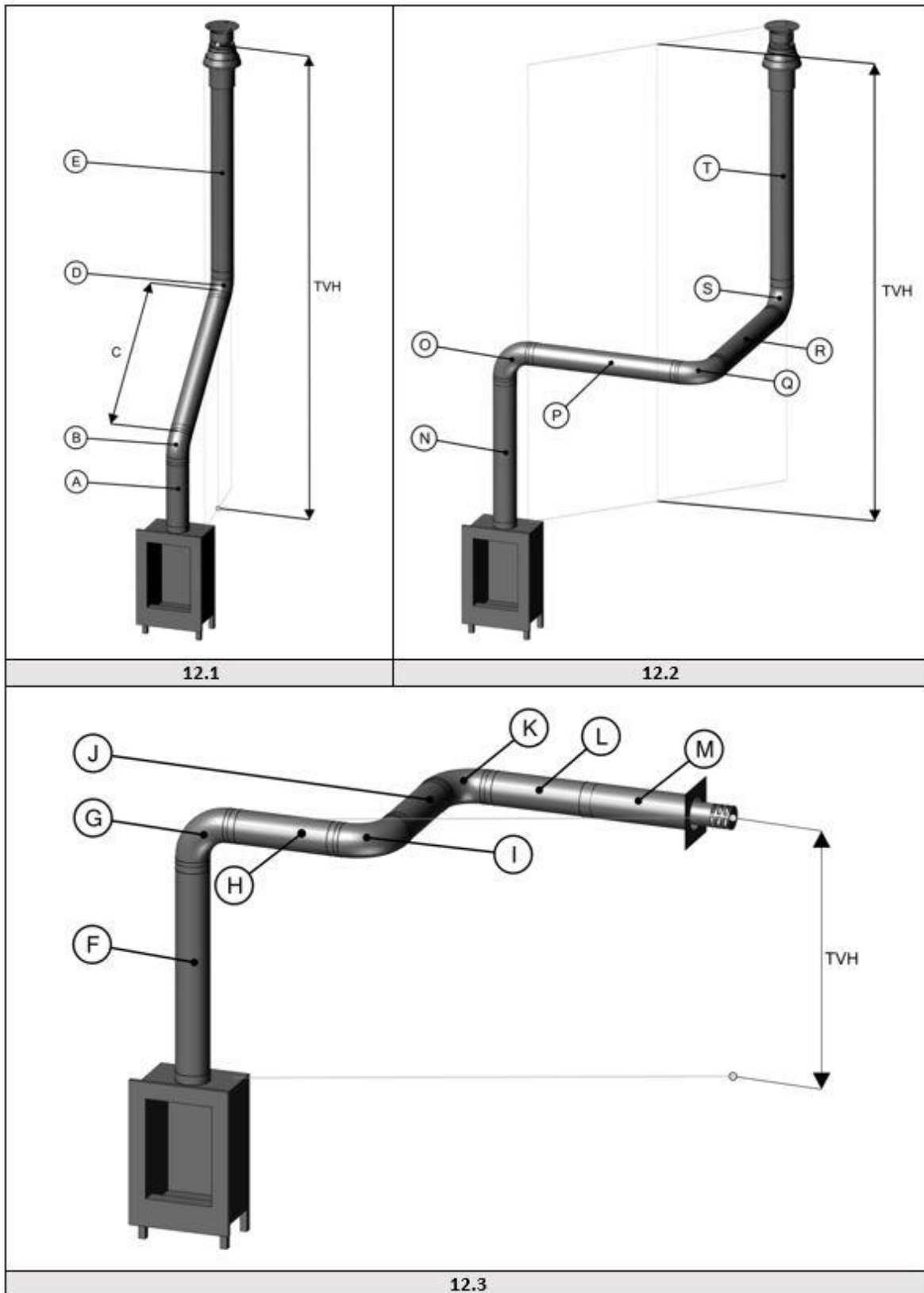
Reduktionspladen leveres som standard med enheden (fig. 4.0).

11.1 Begrænsningstabel (100/150) Fyn 450

Startlængde (STL) Lodret (TVH) og Vandret (THL)

STL	0,2	1	1	1,5							
THL	0	1	2	3	4	5	6	7	8	9	10
TVH	0	x	x	x	x	x	x	x	x	x	x
	0,5	30.00	30.00	x	x	x	x	x	x	x	x
	1	30.10	30.00	30.00	0.00	0.00	0.00	0.00	x	x	x
	1,5	30.10	30.00	30.00	30.00	0.00	0.00	0.00	x	x	x
	2	30.10	40.00	30.00	30.00	30.00	0.00	0.00	x	x	x
	3	40.10	50.00	40.00	30.00	30.00	30.00	0.00	x	x	x
	4	50.10	50.00	50.00	40.00	30.00	30.00	30.00	x	x	x
	5	50.10	60.00	50.00	50.00	40.00	30.00	30.00	x	x	x
	6	60.10	60.00	60.00	50.00	50.00	40.00	30.00	x	x	x
	7	60.10	60.00	60.00	60.00	50.00	50.00	30.00	x	x	x
	8	60.10	65.00	60.00	60.00	60.00	50.00	40.00	x	x	x
	9	65.10	65.00	65.00	60.00	60.00	50.00	40.00	x	x	x
	10	65.10	65.00	65.00	60.00	60.00	50.00	40.00	x	x	x
	11	65.10	65.00	65.00	60.00	60.00	50.00	40.00	x	x	x
	12	65.10	65.00	65.00	60.00	60.00	50.00	40.00	x	x	x
	13	65.10	65.00	65.00	60.00	60.00	50.00	40.00	x	x	x
	14	65.10	65.00	65.00	60.00	60.00	50.00	40.00	x	x	x
	15	65.10	65.00	65.00	60.00	60.00	50.00	40.00	x	x	x
	16	65.10	65.00	65.00	60.00	60.00	50.00	40.00	x	x	x
	17	65.10	65.00	65.00	60.00	60.00	50.00	40.00	x	x	x
	18	65.10	65.00	65.00	60.00	60.00	50.00	40.00	x	x	x
	19	65.10	65.00	65.00	60.00	60.00	50.00	40.00	x	x	x
	20	65.10	65.00	65.00	60.00	60.00	50.00	40.00	x	x	x
	21	65.10	65.00	65.00	60.00	60.00	50.00	40.00	x	x	x
	22	65.10	65.00	65.00	60.00	60.00	50.00	40.00	x	x	x
	23	65.10	65.00	65.00	60.00	60.00	50.00	40.00	x	x	x
	24	65.10	65.00	65.00	60.00	60.00	50.00	40.00	x	x	x
	25	65.10	65.00	65.00	60.00	60.00	50.00	x	x	x	x
	26	65.10	65.00	65.00	60.00	60.00	x	x	x	x	x
	27	65.10	65.00	65.00	60.00	x	x	x	x	x	x
	28	65.10	65.00	65.00	x	x	x	x	x	x	x
29	65.10	65.00	x	x	x	x	x	x	x	x	
30	65.10	x	x	x	x	x	x	x	x	x	

12 Eksempler på røggas materialer



13 Beregningsark

Starterlængde (STL)				
Første del oven på apparatets		værdi		Værdi
Røglængde fra 0,1m til 0,45m		0,2		
Røglængde fra 0,5m til 0,90m		0,5		
Røglængde fra 1m til 1,4m		1		
Røglængde fra 1,5m til 2m		1,5		
Flylængde 2m eller mere		2		
Bøj 90 °		0,1		
Bøj 45 °, 30 ° eller 15 °		0,2		
Tagterminal		1		
Vægterminal		0		
			
Total vertikal højde (TVH)				
målt højde			afrundet værdi	
..... måler		 Måler	
Total vandret længde (THL)				
Beregning				
Dele	nummer	x	værdi	resultat
Total længde i meter	x	1
90 ° Bend, lodret til vandret	x	0,4
45 ° Bend, lodret til vandret	x	0,2
90 ° Bøjning i vandret retning	x	1,5
45 ° Bøjning i vandret retning	x	1
røggange i en vinkel i meter	x	0,7
				afrundet værdi
			I alt+ Måler

Søg i tabellen på TVH og THL og indtast den værdi, der er fundet.		fundet værdi
	
Hvis den registrerede værdi er et tal, skal du kontrollere, om den færdige STL er højere eller lig med værdien i tabellen.		
Er STL-værdien lavere som angivet i tabellen, så er installationen ikke mulig. Løsning: Start længden til lav, se for minimumslængden i den øverste række af tabellen.		
Er den fundne værdi X, så er installationen ikke mulig. Løsning: Skift TVH eller THL.		
Resultater		
Begrænsningsstørrelse = Værdi for komma	 mm
Ekstra information = Værdi bag komma		mærke
Installer luftbegrænserpladen, se installationsvejledningen	0,1	<input type="checkbox"/>
Installer adapter 100/150 direkte oven på ilden	0,2	<input type="checkbox"/>
Ved vægterminal skal du installere adapter 100/150 før den sidste bøjning, i tilfælde af tagterminal lige før terminalen.	0,3	<input type="checkbox"/>
I tilfælde af tagterminal (altid størrelse 100/150) skal du installere 100/150 adapteren lige før terminalen. Vægterminal 130/200	0,4	<input type="checkbox"/>
Fra ilden først en justering til 130/200 og 1 meter 130/200, derefter reducere til 100/150 og alt 100/150.	0,5	<input type="checkbox"/>

14 Tekniske data

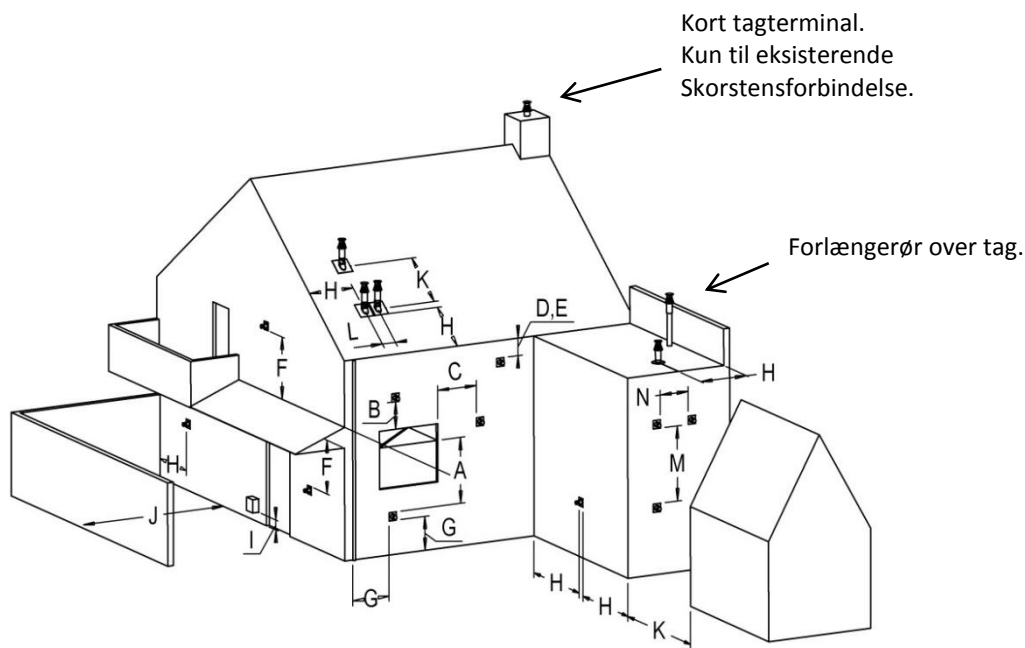
14.1 Fyn 450

Teknisk data (Danmark)						
Indtast indikationer	Farum, Fyn, Fyn 450, Concept I-450					
Indtast apparat	C11/C31/C91					
Diameter udløb / indløb	100/150					
Gasforbindelse	3/8"					
Indirekte varmfunktion	nej					
Kategori	II2H3B/P					
	Symbol					Enhed
Reference gas/indløbstryk		G20-20	G30-30	G31-30		mbar
Emissioner i rumopvarmning	NOx	78	88	85		mg/kWh _{input} (GVC)
Direkte varmeydelse						
Nomiel varmeydelse	P _{nom}	4,2	3,9	3,5		kW
Mindste varmeydelse (vejledende)	P _{min}	1,5	1,4	1,2		kW
Virkningsgrad (NCV)						
Ved nomiel varmeydelse	η _{th, nom}	93,7	93,7	93,7		%
Ved mindste varmeydelse (vejledende)	η _{th, min}	89,7	89,7	89,7		%
Appliance input data						
Input	Hi	4,5	4,2	3,7		kW
Gas sats på fuld mark		0,482	0,127	0,149		m ³ /h
			320	280		kg/h
Brænder pres på fuld mark		10	24,8	24,8		mbar
Energiforbrug til pilotflamme						
Energiforbrug til pilotflamme (hvis relevant)	P _{pilot}	0,11	0,11	0,11		kW
Supplerende elforbrug						
Ved nomiel varmeydelse	el _{max}	0	0	0		kW
Ved mindste varmeydelse	el _{min}	0	0	0		kW
I standbytilstand	el _{sb}	0	0	0		kW
Energieffektivitet						
Energieffektivitetsklasse		A	A	A		
Energieffektivitetsindeks	EEl	88	88	88		
Type varmeydelse/rumtemperaturstyring		Andre styringsmuligheder				
Ét-trinsvarmeydelse uden rumtemperaturstyring	nej	Rumtemperaturstyring med bevægelsessensor			nej	
To eller flere manuelle trin uden rumtemperaturstyring	nej					
Med mekanisk rumtemperaturstyring	nej	Rumtemperaturstyring med temperaturfaldssensor			nej	
Med elektronisk rumtemperaturstyring	nej					
Med elektronisk rumtemperaturstyring og døgtimer	ja	Telestyringsoption			ja	
Med elektronisk rumtemperaturstyring og ugetimer	nej					
Glen Dimplex Benelux Saturnus 8 Heerenveen The Netherlands						

15 Udluftningsposition

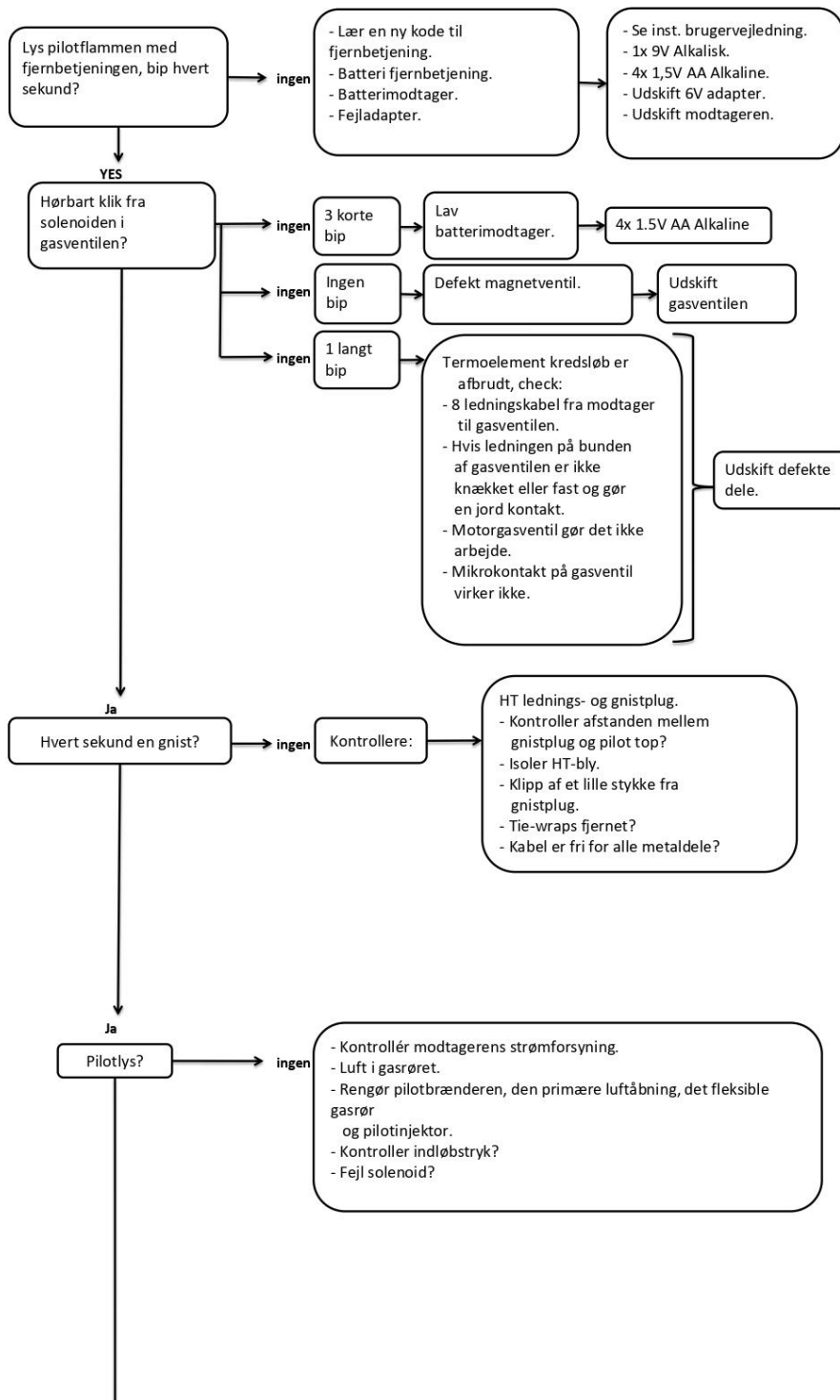
➤ **Bemærk!**

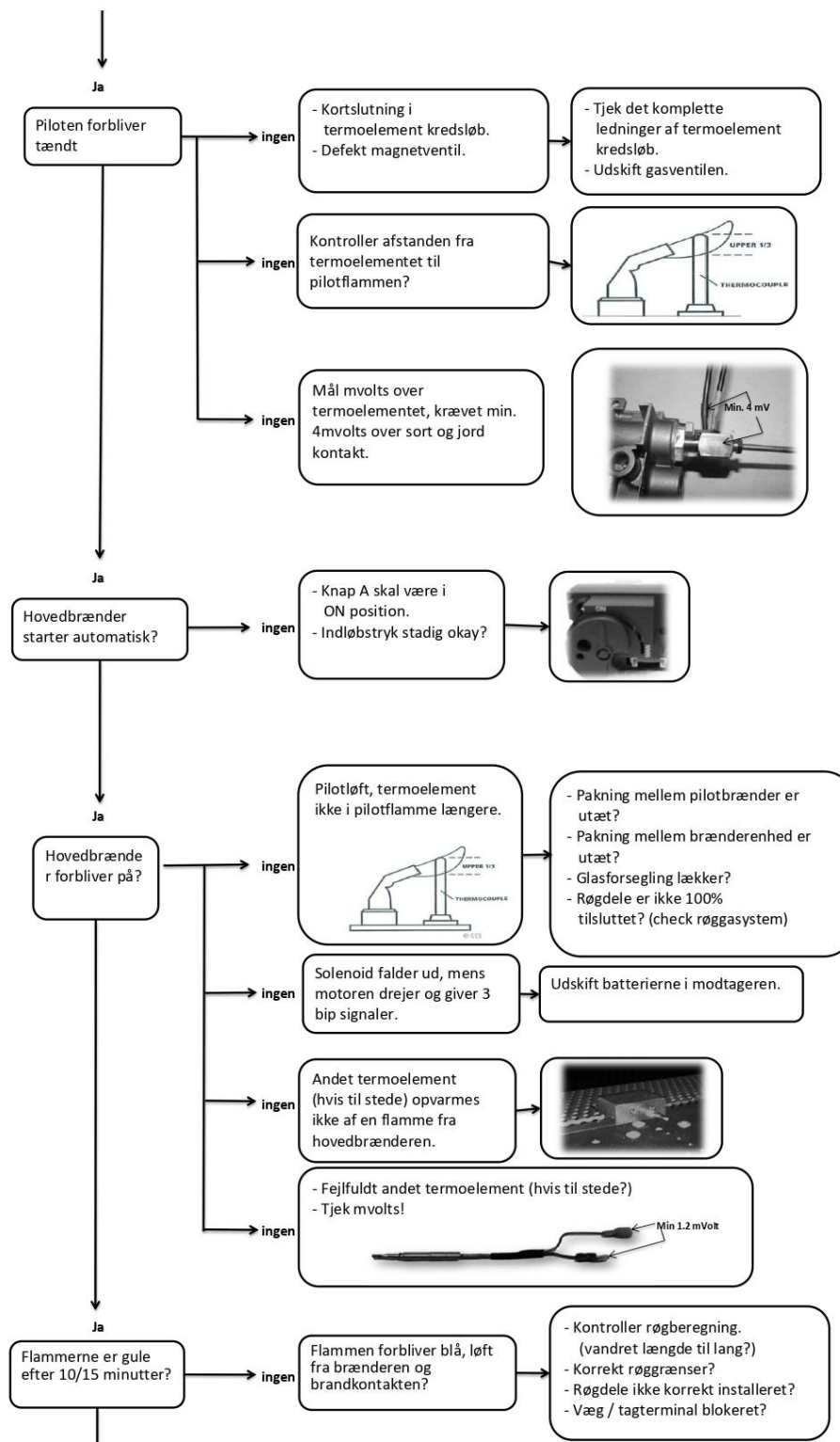
Disse regler gælder kun for, at enheden fungerer korrekt, for ventilation og miljøbeskyttelse, som du har brug for for at overholde de gældende regler som defineret i bygningsreglerne.

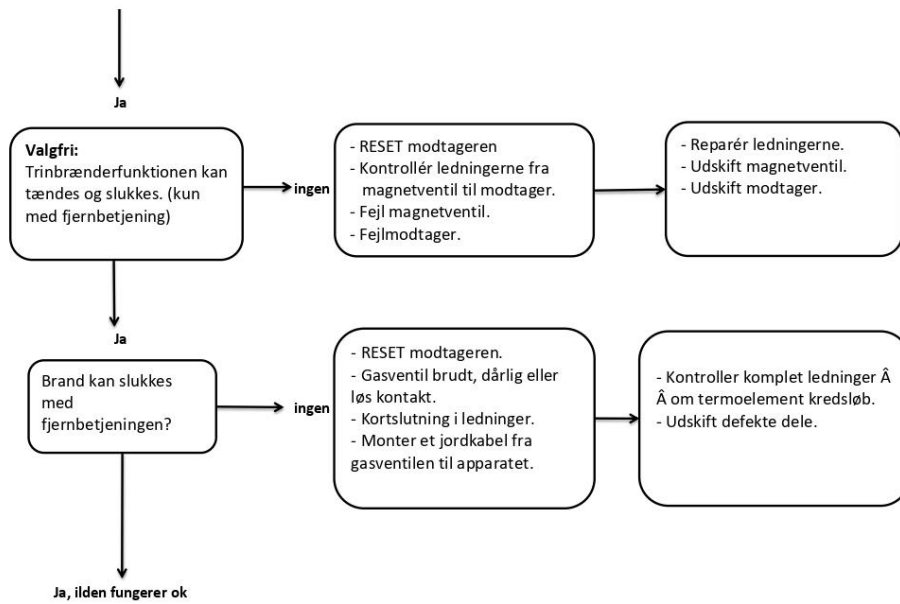


Beliggenhed	Position udløb	Afstand mm
D	Under en rende	500
E	Under en tagkant	500
F	Under en carport eller balkon	500
G	Lodret nedrør	300
H	Indvendige og udvendige hjørner	500
J	Fra vægoverfladen til en stikkontakt	1000
K	To gavludsalg mod hinanden	1000
L	Afstand mellem to tagudtag	450
M	To tagudtag over hinanden på et skråt tag	1000
N	To gavludtag ved siden af hinanden	1000

16 Vejledning til fejlfinding

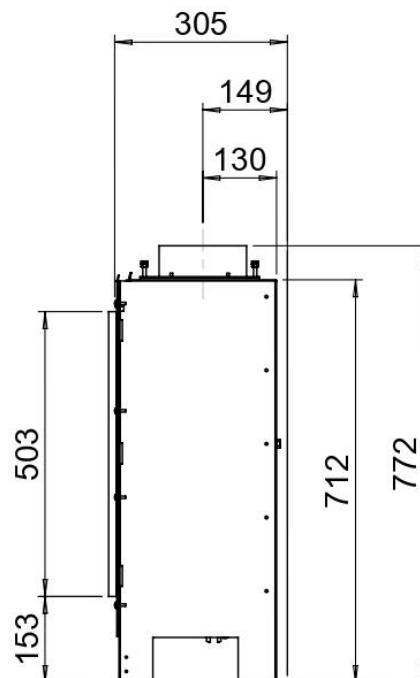
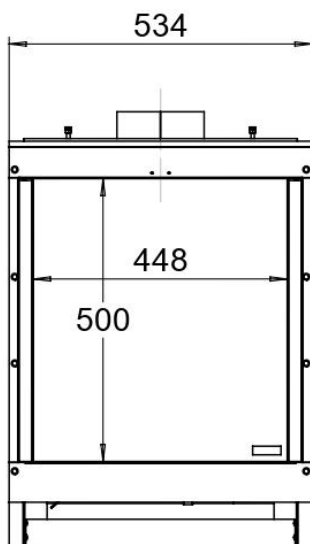
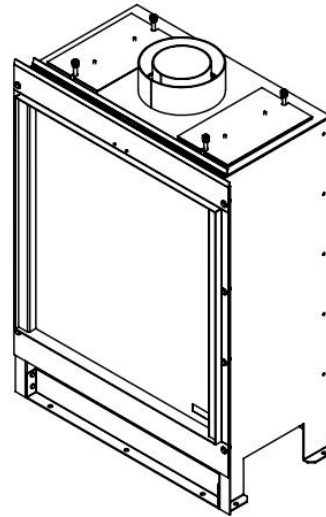
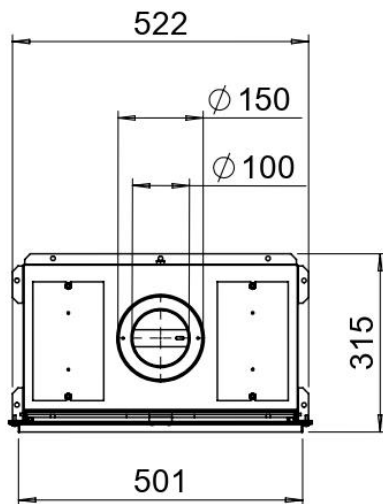




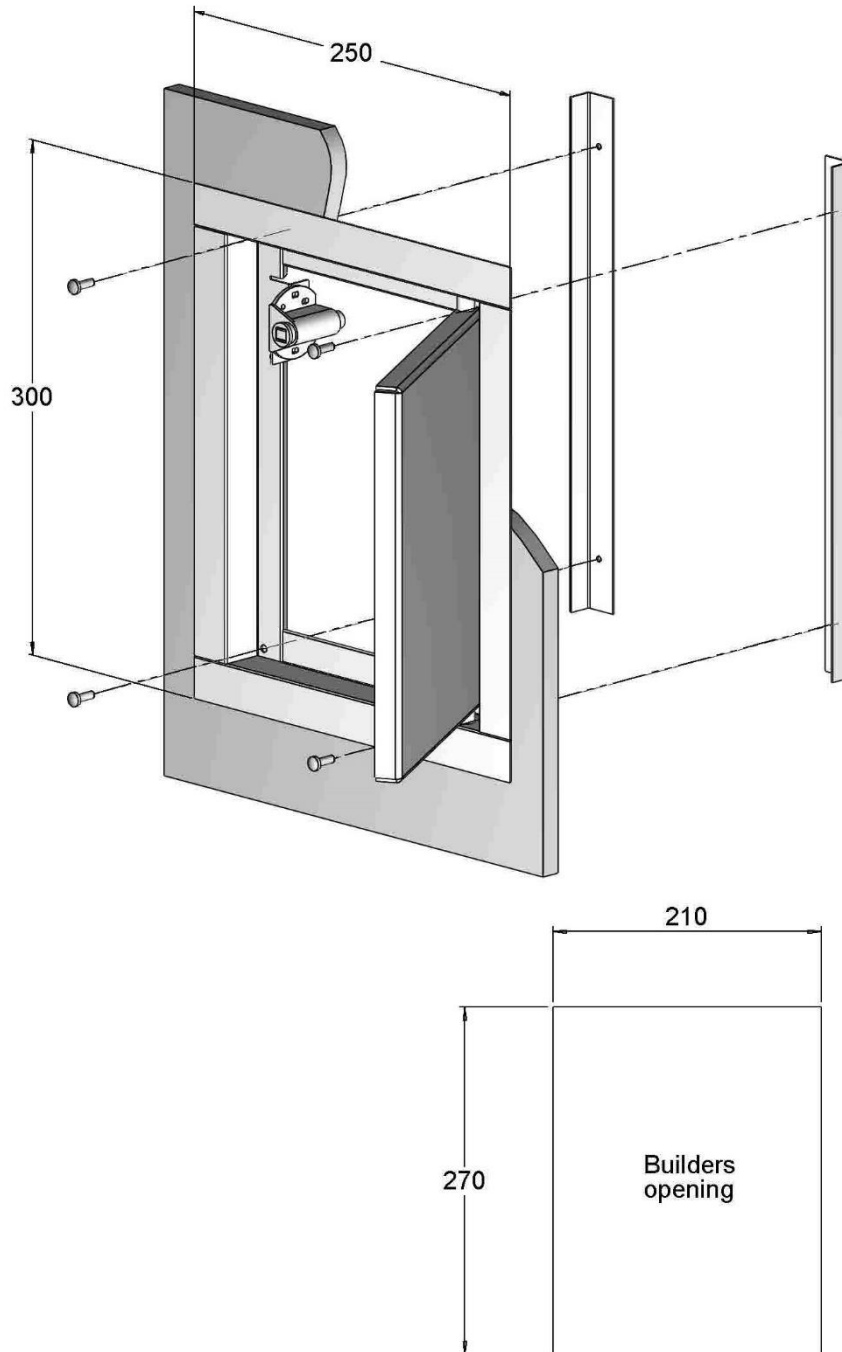


17 Dimensionelle tegninger

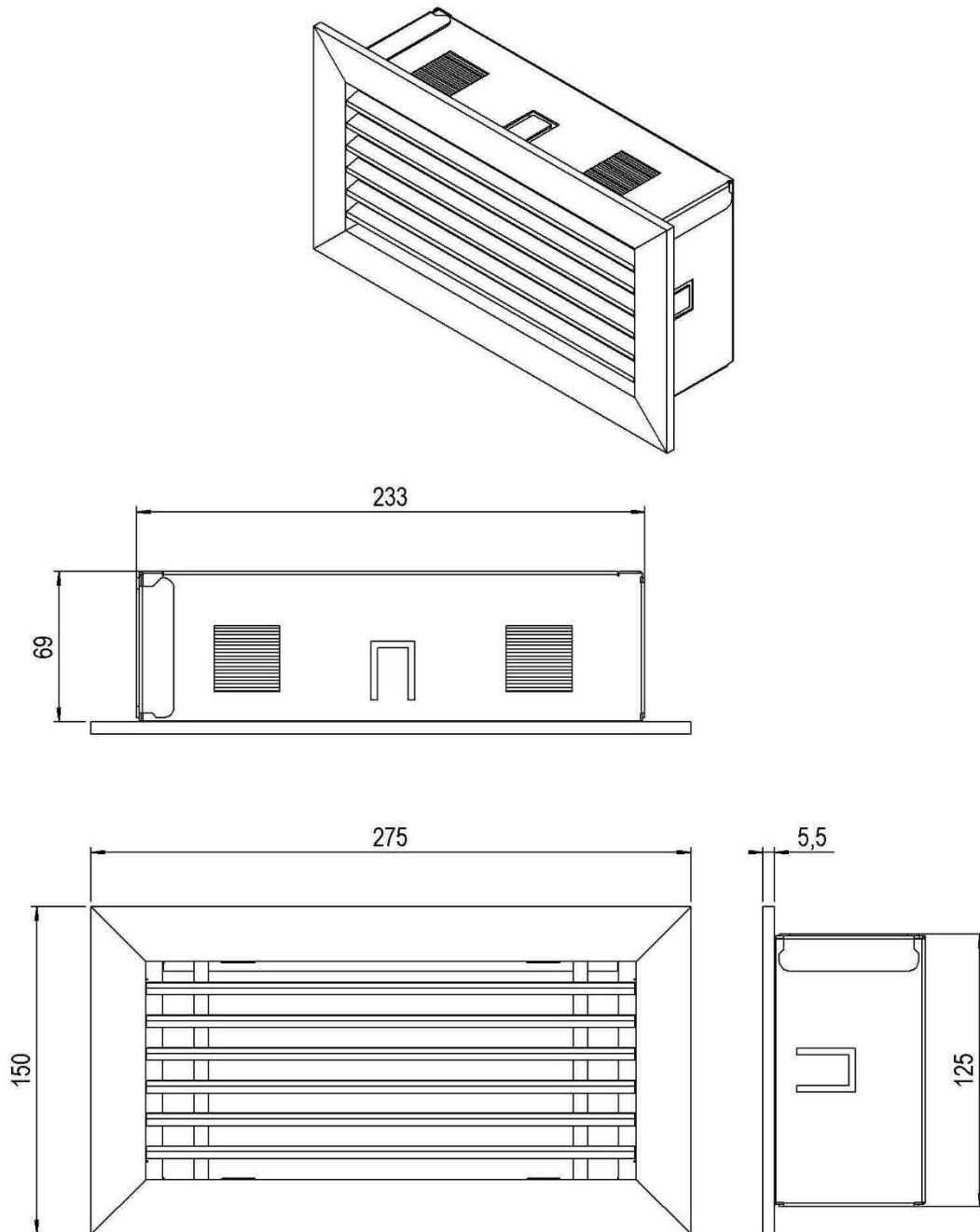
17.1 Fyn 450



17.2 Fjernadgangsdør (artikelnummer A9299463)



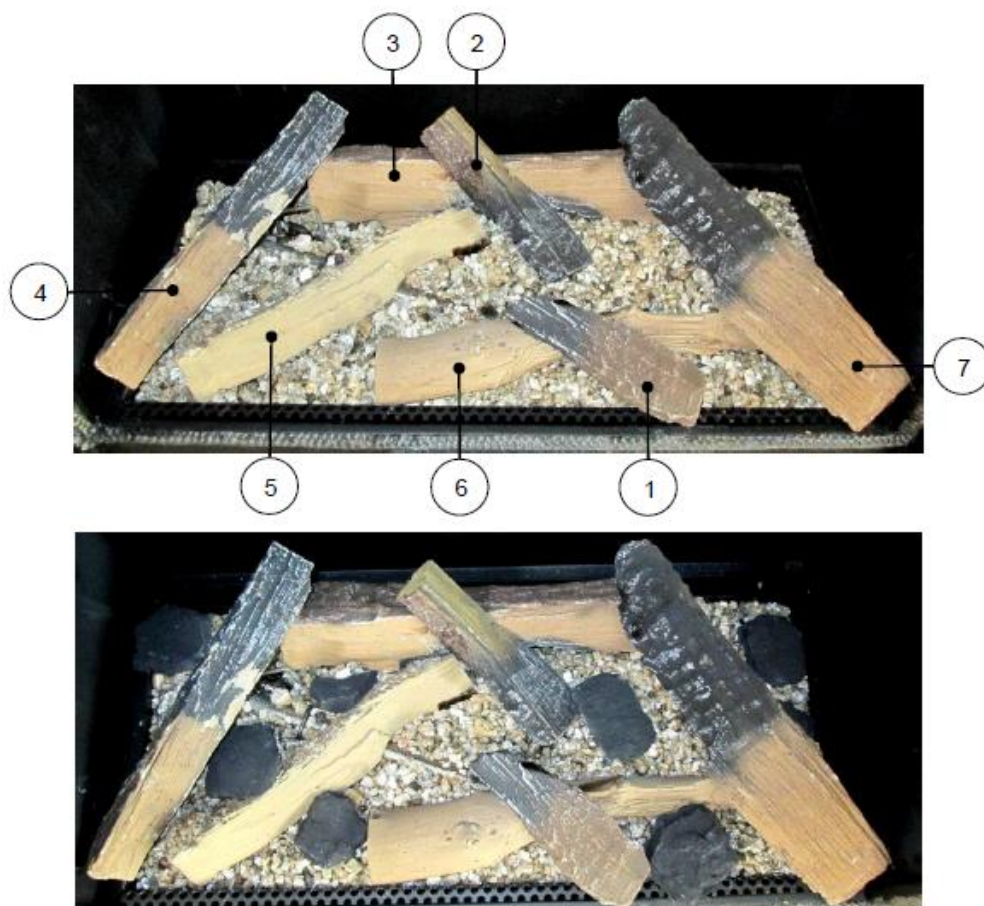
17.3 Ventilationsnettet (artikelnummer A9296400)



18 Instruktionskort til dekoration

18.1 Log sæt





18.2 Småsten





www.fabersires.com

Saturnus 8

Postbus 219

contact@fabersires.com

NL 8448 CC Heerenveen

NL 8440 AE Heerenveen